

# DOMÉSTICO

## 5 Etapas

Las características de estos equipos son comunes para todos los denominados "5 etapas" de tratamiento de agua mediante Osmosis Inversa, son los más clásicos del mercado.

Su fácil instalación y mantenimiento hacen de estos un electrodoméstico más en nuestros hogares.



### CARACTERÍSTICAS

#### Membrana **FILMTEC**

Prefiltro sedimentos 5 micras

Prefiltro carbón granulado

Prefiltro carbón block

Postfiltro carbón activo

Depósito presurizado de polipropileno 10 Litros totales

Grifo cromado con válvula cerámica

### PARÁMETROS TÉCNICOS

Eliminación de sales 94 - 98%

Condiciones de prueba 4,5 Kg/cm<sup>2</sup> y 500 ppm

Presión de trabajo entre 2,5 - 5 Kg/cm<sup>2</sup>

REF.	DESCRIPCIÓN
------	-------------

<b>ARO1001</b>	<b>Basic 50</b>
----------------	-----------------

- Membrana **FILMTEC** 50 GPD
- Manómetro
- Vasos con doble junta tórica
- Conexiones de rosca
- Producción de 110 litros/día

<b>ARO1003</b>	<b>Basic 75</b>
----------------	-----------------

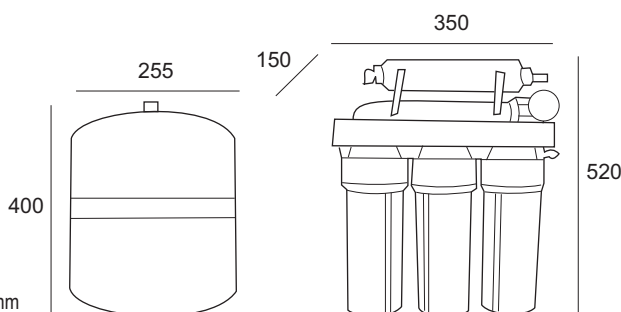
- Membrana **FILMTEC** 75 GPD
- Manómetro
- Vasos con doble junta tórica
- Conexiones de rosca
- Producción de 160 litros/día

<b>ARO1002</b>	<b>Style 50</b>
----------------	-----------------

- Membrana **FILMTEC** 50 GPD
- Manómetro
- Vasos con doble junta tórica
- Conexiones de rosca
- Válvula flushing manual
- Producción de 110 litros/día

<b>ARO1007</b>	<b>Style 75</b>
----------------	-----------------

- Membrana **FILMTEC** 75 GPD
- Manómetro
- Vasos con doble junta tórica
- Conexiones de rosca
- Válvula flushing manual
- Producción de 160 litros/día



# DOMÉSTICO

## 5 Etapas

Estos equipos de Osmosis Inversa también los encontramos, tal y como se observa, con distintos accesorios para aumentar la calidad del agua de consumo en las condiciones más desfavorables.



REF.	DESCRIPCIÓN
<b>ARO1008</b>	<b>Style 75B</b>
<ul style="list-style-type: none"> <li>- Membrana <b>FILMTEC</b> 75 GPD</li> <li>- Manómetro</li> <li>- Bomba y transformador 24 V</li> <li>- Alimentación 220V</li> <li>- Válvula flushing manual</li> <li>- Depósito polipropileno 10 litros totales</li> <li>- Producción de 160 litros/día</li> </ul>	
<b>ARO1009</b>	<b>Style 75BD</b>
<ul style="list-style-type: none"> <li>- Membrana <b>FILMTEC</b> 75 GPD</li> <li>- Manómetro</li> <li>- Bomba y transformador 24 V</li> <li>- Alimentación 220V</li> <li>- Válvula flushing automático y manual</li> <li>- <b>Analizador del sistema con señalización:</b> <ul style="list-style-type: none"> <li>- depósito lleno</li> <li>- bomba en servicio</li> <li>- presión en la red</li> <li>- en funcionamiento</li> </ul> </li> <li>- Depósito polipropileno 10 litros totales</li> <li>- Producción de 160 litros/día</li> </ul>	
<b>ARO1006</b>	<b>Style 75BV</b>
<ul style="list-style-type: none"> <li>- Membrana <b>FILMTEC</b> 75 GPD</li> <li>- Manómetro</li> <li>- Bomba y transformador 24 V</li> <li>- Alimentación 220V</li> <li>- Válvula flushing manual</li> <li>- <b>Lámpara UV</b></li> <li>- Depósito polipropileno 10 litros totales</li> <li>- Producción de 160 litros/día</li> </ul>	








### ACCESORIOS / CONSUMIBLES

Referencia	Descripción
BFS1002	Cartucho polipropileno 9"3/4-5 micras
BFC1002	Cartucho carbón act. granulado 9"3/4
BFC2001	Cartucho carbón activo block 9"3/4
BFP1001	Cartucho en línea postcarbón
BRO4003	Membrana <b>FILMTEC</b> 50 GPD
BRO4002	Membrana <b>FILMTEC</b> 75 GPD
BDO1004	Depósito presurizado 4 galones

